
TOTEM ONE-S SOPORTE PARA DOSIFICADORES DE GEL

TOTEM ONE-S SUPPORT FOR GEL DISPENSERS

REF: 508008 / 508009

HIGIENE Y PROTECCIÓN / *HYGINE AND PROTECTION*

DIMENSIONES / *MEASUREMENTS*: 1420 x 300 x 300 mm

PESO / *WEIGHT*: 6,6 kg

CAJA MASTER / *MASTER CARTON*: SCP* / AQP*

PESO CAJA MASTER / *MASTER CARTON WEIGHT*: SCP* / AQP*

**Según cantidades paletizado / According quatities palletized*



DESCRIPCIÓN / *DESCRIPTION*:

Soporte para dosificador de gel higienizante, con placa superior para uso de indicaciones y adverencias.

Support for hygienic gel and soap dispenser, with upper indicator and warning plate

ACABADO / *FINISHED*: Negro y Blanco / *Black and White*

ESPECIFICACIONES / *SPECIFICATIONS*:

- Base: Chapa de acero de 6mm
- Cuerpo: Tubo de acero de 40x40mm
- Cabezal: Chapa de acero de 3mm

-
- *Base: Steel sheet 6mm*
 - *Body: Steel tube 40x40mm*
 - *Header: Steel sheet 3mm*

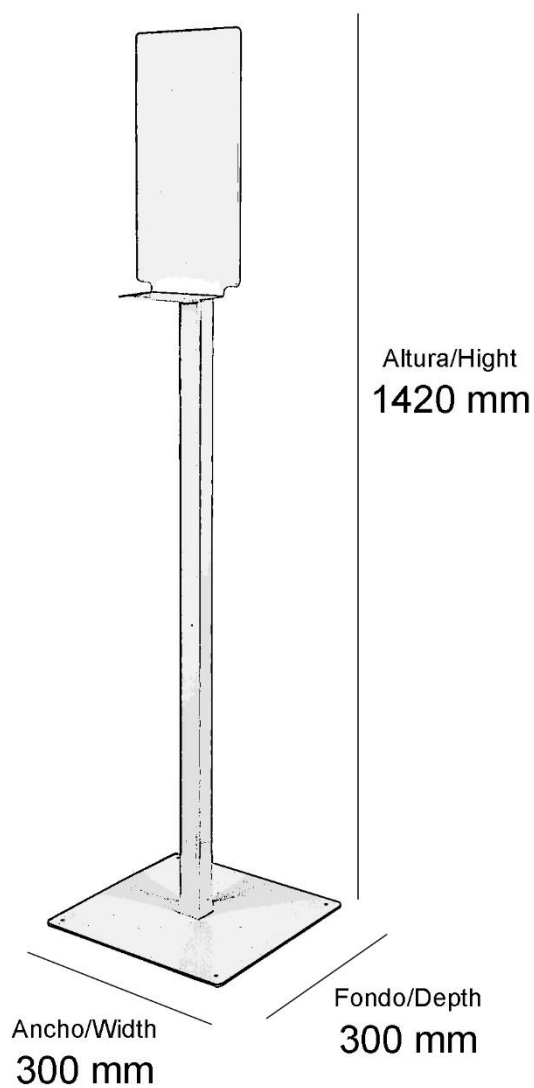
MATERIAL / *MATERIAL*: Acero / *Steel*

ELEMENTOS FIJACION / *FIXING ELEMENTS*: Incluidos. / *Included*

CERTIFICACIONES / *CERTIFICATIONS*: Certificación CE. / *CE standards*.

TOTEM ONE-S SOPORTE PARA DOSIFICADORES DE GEL

TOTEM ONE-S SUPPORT FOR GEL DISPENSERS



El totem se suministra sin los taladros, se deberán hacer cuando se vaya a instalar el dosificador con una broca de acero rápido. El dosificador debe ir a una altura respecto a la bandeja de 14 cm, para evitar que dispare el sensor-óptico.

The totem is supplied without the drills, they must be made when the dispenser is going to be installed with a high speed steel bit. The dispenser must be at a height of 14 cm from the tray, to avoid triggering the optical sensor.
